

## Technical Information

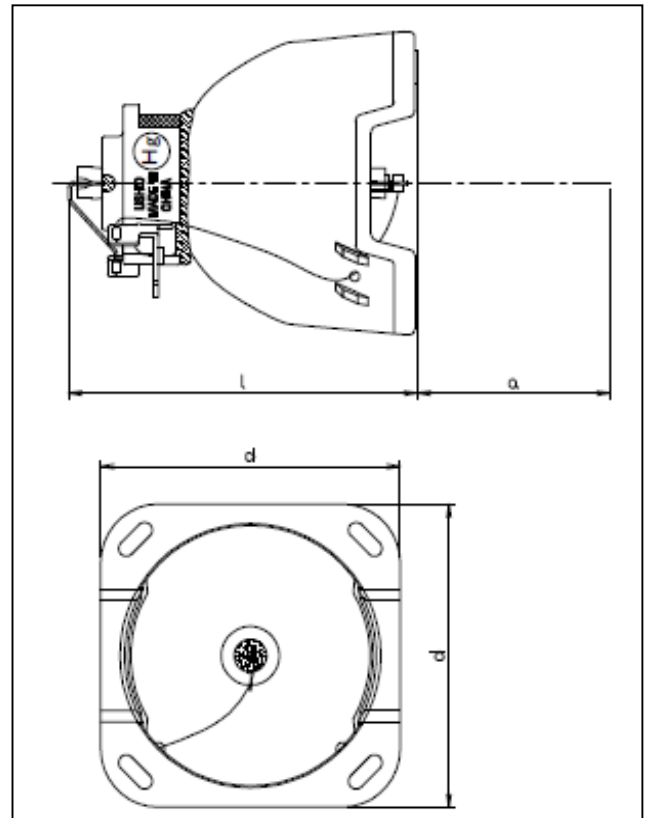
Mercury Discharge Lamp  
NSL400■ **Product description** 製品概説

The USHIO NSL400 with its focusing dichroic reflector is highly efficient and optimized for entertainment fixtures. The distance between the reflector's alignment plane and the second focal point (working distance) is 37.4mm. Main applications of the NSL400 are moving head projectors.

USHIO NSL400 ランプはフォーカシングダイクロイックリフレクタを利用し、高効率の特徴を持ち、且つ娯楽施設に優れにする。リフレクタ基準面から第二焦点(ワーキング・ディスタンス)までの距離は37.4mm。NSL400ランプは主にムービング実機に応用される。

■ **Technical data** パラメータ

|   |          |
|---|----------|
| Order reference 品種                          | NSL400   |
| Rated lamp wattage 定格電力                     | W 400    |
| Rated lamp voltage 定格電圧                     | V 74     |
| Rated lamp current <sub>(square)</sub> 定格電流 | A 5.4    |
| Ignition voltage <sub>(cold/hot)</sub> 点灯電圧 | kVs 2.5  |
| Color temperature 色温                        | K 7600   |
| Electrode gap 極間                            | mm 1.2   |
| Lamp length <sub>(overall)</sub> l ランプ長さ    | mm 69    |
| Reflector diameter d リフレクタ直径                | mm 58    |
| Working distance* a ワーキング・ディスタンス            | mm 37.4  |
| Average service life 平均寿命                   | h 1500   |
| Initial luminous flux                       | lm 26000 |
| CRI   | 78       |

■ **Lamp operation** ランプ取り扱い

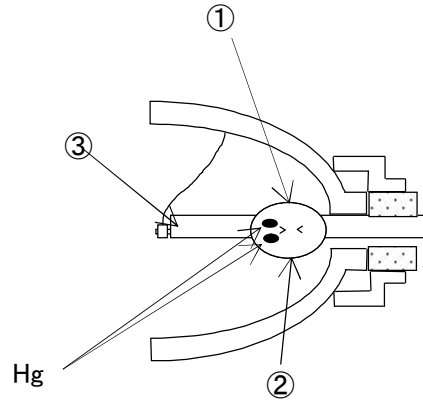
|                             |   |
|-----------------------------|---|
| Burning position 発熱部        | Any 全体  |
| Electrical connection 電源コネク | Tyco FASTON 187 / M3 screw<br>Tyco FASTON 187/M3 互換端子   |
| Cooling 冷却                  | Forced cooling required (refer to system specification)<br>強制冷却(システムのスペックを参照)   |
| Lamp driver ランプ駆動           | For best luminous efficiency and maintenance results, the NSL400<br>Should be operated only with PHG451A4CA lamp driver<br>Max. 発光効果を達成、維持させるため、NSL400 ランプは PHG451CAMK<br>ランプしか使えない |

## Technical Information

## Mercury Discharge Lamp

■ Lamp operating temperature condition in projector

ランプ点灯時の各部の推奨温度条件



At stable operating (定常点灯時)

| Measurement Point 測定ポイント |                   | Temperature 温度条件 |
|--------------------------|-------------------|------------------|
| ①                        | Bulb top 発光管上部    | 950°C Max.       |
| ②                        | Bulb bottom 発光管下部 | 850°C Min.       |
| ③                        | Tip スプライス部        | 370°C Max.       |

At re-lighting (再点灯時)

|   |                   |            |
|---|-------------------|------------|
| ② | Bulb bottom 発光管下部 | 200°C Max. |
|---|-------------------|------------|