

## Technical Information

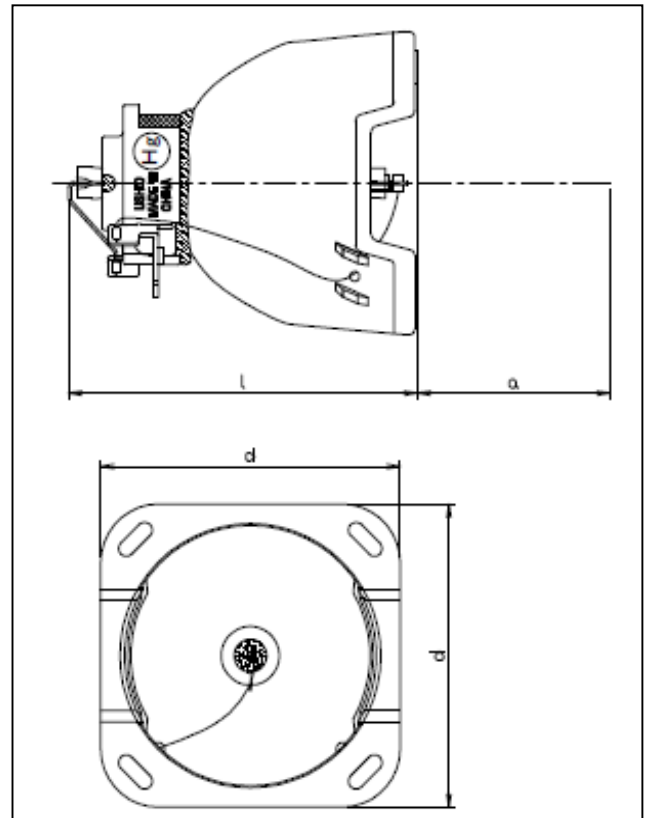
Mercury Discharge Lamp  
NSL450■ **Product description** 製品概説

The USHIO NSL450 with its focusing dichroic reflector is highly efficient and optimized for entertainment fixtures. The distance between the reflector's alignment plane and the second focal point (working distance) is 37.4mm. Main applications of the NSL450 are moving head projectors.

USHIO NSL450 ランプはフォーカシングダイクロイックリフレクタを利用し、高効率の特徴を持ち、且つ娯楽施設に優れにする。リフレクタ基準面から第二焦点(ワーキング・ディスタンス)までの距離は37.4mm。NSL450ランプは主にムービング実機に応用される。

■ **Technical data** パラメータ

Order reference 品種	NSL450
Rated lamp wattage 定格電力	W 430
Rated lamp voltage 定格電圧	V 70
Rated lamp current <sup>(square)</sup> 定格電流	A 6.1
Ignition voltage <sup>(cold/hot)</sup> 点灯電圧	kVs 2.5
Color temperature 色温	K 7300
Electrode gap 極間	mm 1.2
Lamp length <sup>(overall)</sup> l ランプ長さ	mm 69
Reflector diameter d リフレクタ直径	mm 58
Working distance* a ワーキング・ディスタンス	mm 37.4
Average service life 平均寿命	h 1500
Initial luminous flux	lm 28000
CRI	80

■ **Lamp operation** ランプ取り扱い

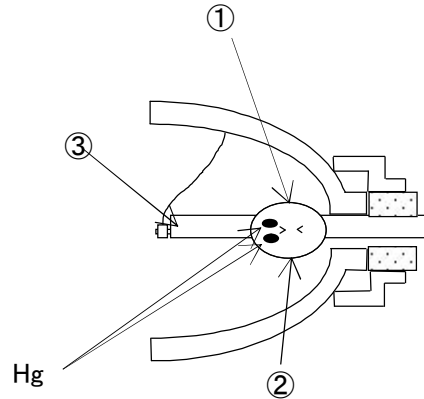
Burning position 発熱部	Any 全体
Electrical connection 電源コネク	Tyco FASTON 187 / M3 screw Tyco FASTON 187/M3 互換端子
Cooling 冷却	Forced cooling required (refer to system specification) 強制冷却(システムのスペックを参照)
Lamp driver ランプ駆動	For best luminous efficiency and maintenance results, the NSL450 Should be operated only with PHG451A4CA lamp driver Max. 発光効果を達成、維持させるため、NSL450 ランプは PHG451CAMK ランプしか使えない

## Technical Information

## Mercury Discharge Lamp

■ Lamp operating temperature condition in projector

ランプ点灯時の各部の推奨温度条件



At stable operating (定常点灯時)

Measurement Point 測定ポイント		Temperature 温度条件
①	Bulb top 発光管上部	900°C Max.
②	Bulb bottom 発光管下部	850°C Min.
③	Tip スプライス部	370°C Max.

At re-lighting (再点灯時)

②	Bulb bottom 発光管下部	200°C Max.
---	-------------------	------------